

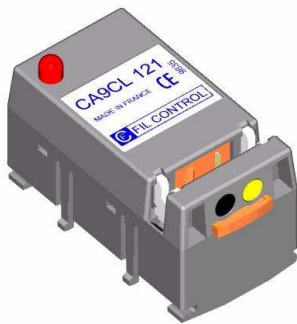
FASERTRENNER-GERÄTEREihe

Description

Andwendung : In der Faser-Produktionstechnik muß das Abreißen einer oder mehrerer Fasern schnell und automatisch erfaßt werden. Dies erfolgt durch entsprechende Melder. Häufig jedoch werden Fasertrenner zum Schneiden und Halten von im Produktionsprozess eingesetzter Fasern eingesetzt. In der Anwendung wird dadurch ein Abspulen vermieden, was zu einer Störung des Peripherieumfeldes führen könnte, u.U. einen Bruch der Maschinenkomponenten verursachend.

Funktionsprinzip : Der Fasertrenner wird durch ein vom Bruchmelder generiertes elektrisches Signal ausgelöst. Der Trennschnitt erfolgt durch ein auf eine Amboßplatte aufprallendes Messer. Die für das Messer erforderliche Prallenergie wird von einer mittels Solenoid-Auslöser betätigten Feder erbracht.

Funktionssicherheit : Der Fasertrenner ist verpolungssicher und dichtgekapselt. Die eingesetzten Werkstoffe sind gegenüber aggressiven Arbeitsmedien resistent.



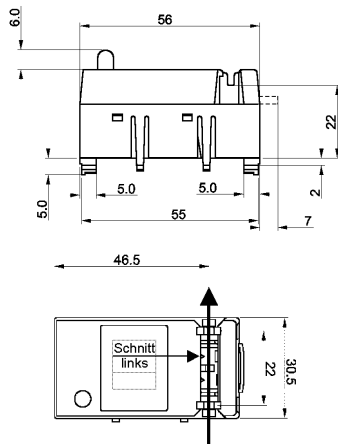
Technische Daten:

- Stromversorgung 18 bis 30 V Gleichstrom
- Schnittleistung bis 600 Decitex Version CL
- Schnittleistung bis 1100 Decitex Version CD
- Optikalarm (rote LED)
- Lieferbar auf Standardprofil W10-423800 ou W10-423807
- Vorteilhafte Clipfederbefestigung. Werkzeuglose Montage/Demontage.

Genannte Charakteristika sind anwenderspezifisch anzupassen (siehe Codiertabelle)

Abmessungen (mm)

Solenoid-Fasertrenner
CA9-C

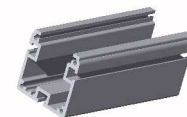
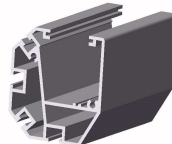
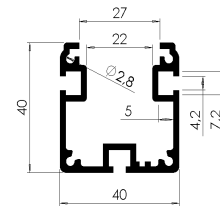
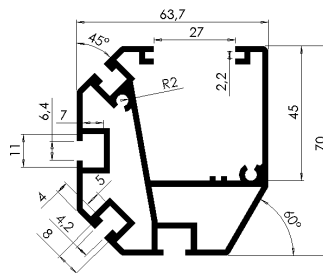


Paßform für Profil :

W10-423800

ou

W10-423807



Finition : Anodisation incolore
Poids : 2,5 kg/m
Lg standard maxi : 4 m

Anodisation incolore
1,6 kg/m
2 m

Eine der drei nachstehend aufgeführten Faserführungen können auf das Gehäuse aufgeclipst werden :



CA9-TD011
(Aluminiumoxyd)



CA9-TD003 (Aluminiumoxyd)
CA9-TD013 (Zirkonaluminium)



CA9-TD014 (Zirkonaluminium)
CA9-TD015 (Aluminiumoxyd)

FASERTRENNER-GERÄTEREIH

Codiertabelle Funktionen u.Ausstattung

CA9-C	X	X	X	X
Schnittformat				
Schnittleistung max : 600 Decitex	L			
Schnittleistung max : 1100 Decitex	D			
Schnittrichtung				
Schnitt links		1		
Schnitt rechts		2		
Anzeige				
Ohne LED			0	
Mit LED			2	
Faserführung				
Ohne faserführung				0
CA9-TD011				1
CA9-TD003				2
CA9-TD013				3
CA9-TD014				4
CA9-TD015				5

Beispiel

CA9-CD221 :

- D : Schnittleistung max : 1100Decitex
- 2 : Schnitt rechts
- 2 : mit LED
- 1 : mit Faserführung CA9-TD011

Elektrische Werte

Parameter	Ohne LED			Mit LED		
	Min	Typ	Max	Min	Typ	Max
Versorgungsspannung (V)	18		30	18		30
Stromaufnahme (mA)						
		Anzug	700		Anzug	700
		Halten	23		Halten	20
Stromaufnahme (W)						
		Anzug	17		Anzug	17
		Halten	0,5		Halten	0,5
Mindestauslösestrom (mA)	500			500		
Zeitabstand zwischen zwei aufeinanderfolgenden Betätigungen in ms		500			500	
Auslöseranzugszeit in ms		6			6	
Faserschnittzeit in ms			1			1
Anzahl Schnitte	10 000					

CA9-CL/D

FASERTRENNER-GERÄTEREIHE